

GAMA SMR

CONSERVADOR EXPOSITOR DE CONGELADOS SMR/ HORIZONTAL COMMERCIAL FREEZER



Clase Eficiencia Energética *
Energy Efficiency Class *



CARACTERÍSTICAS GENERALES

- Exterior e interior en chapa plastificada EPOXI blanco
- Puertas correderas, en cristal templado con tratamiento refractario y bajo-emisivo
- Iluminación estándar: LED interior de bajo consumo
- Canal desagüe interior
- Estantes y separadores interiores. Incluye 4 divisores
- Aislamiento de poliuretano inyectado, 70 mm, bajo GWP y cero efecto ODP
- Evaporador impreso en el interior de la cámara
- Condensador helicoidal, libre de mantenimiento
- Descarche automático por gas caliente
- Control electrónico de temperatura y termómetro
- Clase climática 4 (30°C, 55% H.R)
- Rango de funcionamiento -26°C -16°C
- Refrigerante R-290
- Equipo combi: equipo para incorporar parte superior de SMR-SLB-AD, precio de la parte de arriba solo (Upperdeck). Habría que añadir el SMR LSL correspondiente para formar un Combi. El Kit para unir ambas parte está incluido en el precio

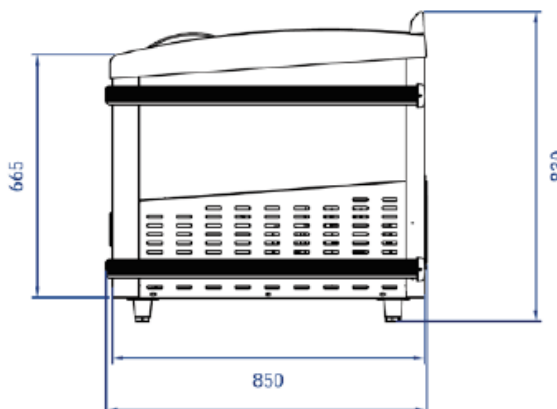
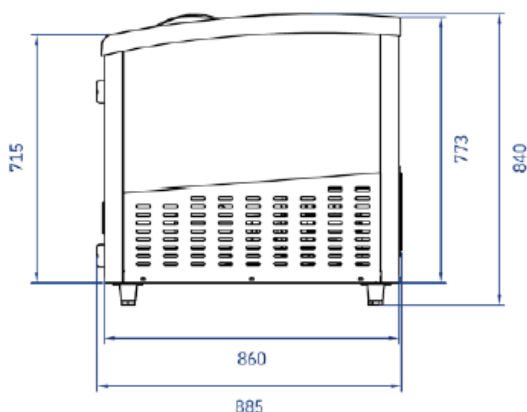
GENERAL FEATURES

- Exterior and interior in plastic sheet EPOXI white
- Sliding doors, in tempered glass with refractory and low-emissive treatment
- Standard lighting: Energy efficient interior LED
- Interior drainage channel
- Interior shelves and dividers Includes 4 dividers
- Injected polyurethane insulation, 70 mm, low GWP and zero ODP effect
- Evaporator printed inside the camera
- Helical capacitor, maintenance-free
- Automatic defrost by hot gas
- Electronic temperature control and thermometer
- Climatic class 4 (30°C, 55% H.R)
- Operating range -26°C -16°C
- Refrigerant R-290
- Team combi: equipment to incorporate top of SMR-SLB, price of the top only (Upperdeck). We would have to add the corresponding SMR-SLB to form a Combi. The kit to join both parts is included in the price

Características técnicas y constructivas sujetas a variación sin previo aviso, todas las fotos deben ser consideradas como una referencia
Technical and constructive characteristics subject to variation without prior notice, all photos must be considered as a reference

GAMA SMR

CONSERVADOR EXPOSITOR DE CONGELADOS SMR/ HORIZONTAL COMMERCIAL FREEZER



Modelo Model Modèle	Largo Length Longueur (mm)	Alto Height Hauteur (mm)	Fondo Depth Profondeur (mm)	Largo int. Int. Length Longueur int. (mm)	Alto int. Int. Height Hauteur int. (mm)	Fondo int. Int. Depth Profondeur int. (mm)	Capacidad útil New capacity Capacité utile (L)	Temperatura trabajo Work temperature Température du travail (m°)	Consumo Consumption Consommation (W)
SMR-170-SLB-AD	1700	840	885	1560	615	720	411	-24°C- 16 °C	5,4 kWh/24h
SMR-220-SLB-AD	2200	840	885	2060	615	720	577	-24°C- 16 °C	6,24 kWh/24h
SMR-250-SLB-AD	2500	840	885	2360	615	720	677	-24°C- 16 °C	7,88 kWh / 24h
SMR-190-SLB-AD	1970	830	865	1785	607 / 560	660	452	-24°C- 16 °C	7,3 kWh/24h
SMR-170-SLB-VCC	1700	840	885	1560	615	720	411	-24°C- 16 °C	4,3 kWh/24h
SMR-220-SLB-VCC	2200	840	880	2060	615	720	739	-24°C- 16 °C	4,7 kWh/24h
SMR-250-SLB-VCC	2500	840	880	2360	615	720	886	-24°C- 16 °C	5 kWh/24h
SMR-190-SLB-AD	1970	830	865	1785	607 / 560	660	452	-24°C- 16 °C	4,4 kWh/24h
COMBI 2200	2200	1369	630	2048	660	480	614	-24°C- 16 °C	19,5 kWh/24h

* La información relativa a la clase energética (según Reglamentos UE 2019/2018 y 2019/2024) se refiere a la mejor configuración disponible para estos modelos. Cualquier configuración diferente a la misma puede variar significativamente en la información relativa a la clase energética. Además, esta configuración se basa en la información disponible en el momento de la publicación de esta página.

Para más información, consulte la Base de Datos Europea de Productos de Etiquetado Energético EPREL o póngase en contacto con nuestro Departamento Comercial.

* The information regarding the energy class (according to EU Regulations 2019/2018 and 2019/2024) refers to the best configuration available for these models. Another different configuration can vary significantly in the information about the energy class.

Also, this setting is based on the information available at the time of publication of this page.

For more information, consult the European Database of Energy Labeling Products EPREL or contact our Commercial Department.

Características técnicas y constructivas sujetas a variación sin previo aviso, todas las fotos deben ser consideradas como una referencia
Technical and constructive characteristics subject to variation without prior notice, all photos must be considered as a reference